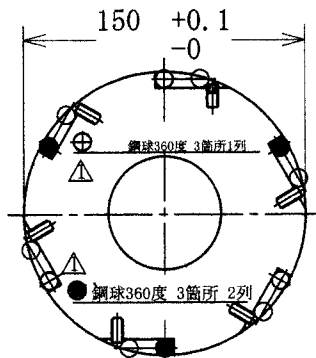
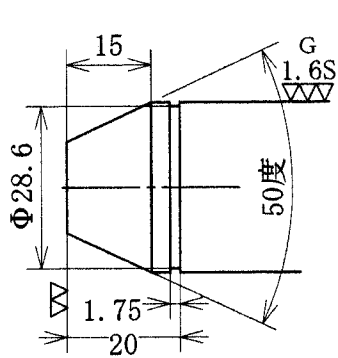


2軸 合計数



操作エア圧力 : 0.05MPa ~ 0.2MPa (最大許容エア圧力 0.8MPa)

5	中芯軸 1体構造BTA中抜き有	SUJ2+S45C	2	Φ50 ストレート式
4	KAWAFLEXアクチュエータ-50-7-48巾L		2	P-021113-5D0
3	フリクション巻取金具 径6X2		48	Φ151.2/33 巾
2	ガイド カラー		2	
1	M50 P1.5ナット YSR50×1.5	SCM440	2	DAM 製
0	トルク摩擦板	超ジュラルミン	50	Φ90/ 7.2巾
品番	品名	材質	個数	摘要

殿	殿	6インチ2軸スリッター	フリクション巻取完成軸	川崎	kawasaki	A4 1/4	10-09-12	P-100922-2	P-050329-3
ユーザー先	引合先	機械名称	部品名称	設計	製図	尺度	作図年月日	図面番号	